

Motor Seçenekleri

OPTIONS OF ENGINE



MITSUBISHI



Tip / Type: WV3
 Model: S4S(EuII / EPAII)
 Çıkış gücü / Rated output: 35.3 kw/ 2250rpm
 Tork / Rated torque: 177 N.m/ 1700rpm
 Silindir sayısı / No. of cylinder: 4
 Piston x Strok / Bore x Stroke: 94x120 mm
 Silindir Hacmi / Displacement: 3.331L

DEUTZ



Tip : GK
 Model: CA498-05T3
 Çıkış gücü : 36.9 kw/ 2500rpm
 Tork : 190 N.m/ 1800rpm
 Silindir sayısı : 4
 Piston x Strok : 98x105 mm
 Silindir Hacmi : 3.200 CC

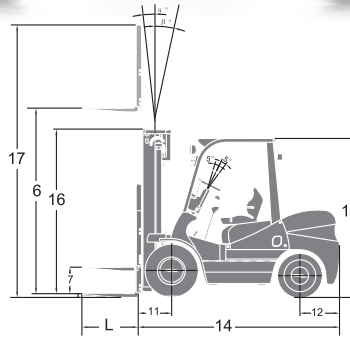
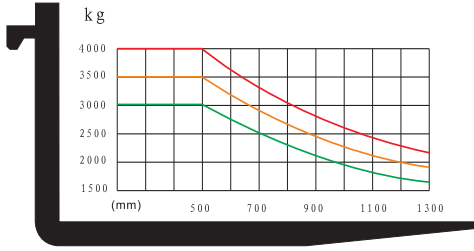
3t - 3.5t - compact 4t Dizel Forklift Teknik Özellikleri / 3t - 3.5 - compact 4.0t Diesel Forklift Technical Specifications

Genel / General	Model / Basic Model		ND30T-M2	ND35T-M2	compact ND40T-M	
	1					
2	Tip/ Type			WV3		
3	Güç tipi/ Power type		Dizel	Dizel	Dizel	
4	Kapasite/ Rated capacity		kg	3500	4000	
5	Yük merkezi/ Load centre		mm	500	500	
6	Kaldırma yüksekliği/ Lift height		mm	3000	3000	
7	Serbest kaldırma yüksekliği/ Free lift height		mm	165	170	
8	Çatal ölçüsü/ Fork size	L x W x T	mm	1070 x 125 x 45	1070 x 125 x 50	
9	Çatal ayar aralığı/ Fork regulating range	Min./ Max	mm	250 / 1100	300 / 1100	
10	Asansör tilt açısı/ Mast tilt angle	F/R	°	6° / 12°	6° / 12°	
11	Ön çıkıntı/ Front overhang		mm	485	505	
12	Arka çıkıntı/ Rear overhang		mm	520	535	
13	Min.zemin açıklığı (Asansör altı)/ Min.ground clearance (Bottom of mast)		mm	140	150	
14	Toplam ölçüler/ Overall dimensions	Gövde uzunluğu (çatalsız)/ Length to face of fork(without fork)	mm	2685	2750	
15		Genişlik/ Overall width	mm	1210	1410	
16		Asansör kapalı yükseklik/ Mast lowered height	mm	2075	2150	
17		Asansör açık yükseklik (braketli)/ Mast extended height (with backrest)	mm	4100	4160	
18	Kabin yüksekliği/ Overhead guard height		mm	2170	2180	
19	Dönme yarıçapı (dış)/ Turning radius (outside)		mm	2430	2600	
20	Koridor istifleme genişliği/ Min right angle stacking aisle width (add load length and clearance)		mm	2140	2580	
Performans/ Performance	Hız/ Speed	Sürüş (yüksüz)/ Travel (Unladen)	km/saat(h)	19	20	
		Kaldırma (yükü)/ Lifting (Laden)	mm/sn(sec)	410	360	
		İndirme (yükü)/ Lowering (Laden)	mm/sn(sec)	450	425	
	Max. çekiş gücü (yükü)/ Max.Drawbar pull (Laden/unladen)		KN	19 / 17	17 / 15	
Max. tırmanma (yükü)/ Max. Gradeability (Laden)		%	20	18		
Şase/ Chassis	Lastik/ Tyre	Ön/ Front		289 -15-14 PR	250 -15-16 PR	
		Arka/ Rear		6.50 - 10 - 10 PR	6.50 - 10 - 10 PR	
	Lastik iz genişliği/ Tread	Ön/ Front	mm	1000	1154	
		Arka/ Rear	mm	980	980	
Dingil mesafesi/ Wheelbase		mm	1700	1900		
Yakıt tankı kapasitesi/ Fuel tank capacity		L	70	80		
Ağırlık/ Weight	Serbest ağırlık/ Self weight		kg	4310	5100	
	Yük dağılımı/ Weight distribution	Yükü/ Laden	Ön aks/ Front Axle	kg	6290	7830
			Arka aks/ Rear Axle	kg	1020	1270
		Yüksüz/ Unladen	Ön aks/ Front Axle	kg	1940	2300
			Arka aks/ Rear Axle	kg	2370	2800
Akü/ Battery	Voltaj-Kapasite/ Voltage-Capacity		V/Ah	12 / 90	12 / 90	
Şanzıman/ Transmission	Tip/ Type			Powershift	Powershift	
	Kademe/ Stage	F/R		1 / 1	1 / 1	
		Çalışma basıncı ataşmanlar için/ Operating pressure (For attachments)		MPa	17.5	17.5

Dizel Forklift
DIESEL FORKLIFT
3t - 3.5t
compact 4.0 t

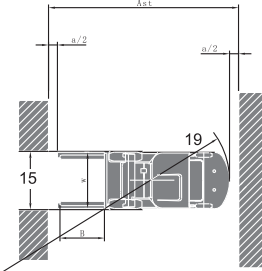


Yük Grafiği/ Load Chart
Kaldırma Yüksekliği/ Lift Height ≤ 3000 mm



a=200 mm yük mesafesi/
safety clearance

$$AST = a + \text{①} + \text{②} + \sqrt{B^2 + (B/2)^2}$$



3t - 3.5t - compact 4t Dizel Forklift Asansör Seçenekleri / 3t - 3.5 - compact 4t Diesel Forklift mast

Tip/ Type	Model	Maks. Çatal yüksekliği/ Max. Fork height	Toplam Yükseklik/ Overall height									Serbest kaldırma/ Free lift						Ön çıkıntı/ Front overhang			Tilt aralığı/ Tilt range		Kapasite/ Capacity								
			İndirilmiş/ Lowered			Yükseltilmiş/ Extended			Yük yasama korkuluksuz/ Without backrest			Yük yasama korkuluksuz/ Without backrest			Yük yasama korkuluksuz/ Without backrest			Yük yasama korkuluksuz/ Without backrest			İleri FWD			Geri BWD		Yük kap. 500 mm/ Load cap. at 500 mm					
						Yük yasama korkuluksuz/ Without backrest																				Yük yasama korkuluksuz/ Without backrest			Yük yasama korkuluksuz/ Without backrest		
			3t	3.5t	c.4t	3t	3.5t	c.4t	3t	3.5t	c.4t	3t	3.5t	c.4t	3t	3.5t	c.4t	3t	3.5t	c.4t	°	°	3t	3.5t	c.4t	3t	3.5t	c.4t			
mm	mm	mm	mm	mm	mm	mm	mm	mm	mm	mm	mm	mm	mm	mm	mm	mm	mm	mm	mm	mm	mm	mm	mm	mm	mm	mm	mm				
Geniş görüş 2 kademeli asansör/ Wide view 2-stage mast	M200	2000	1575	1650	1760	2640	2700	2820	3100	2880	3280	165	170	170	165	170	170	485	505	505	6	12	3000	3500	4000	-	-	-			
	M250	2500	1825	1900	2010	3140	3200	3320	3600	3380	3780	165	170	170	165	170	170	485	505	505	6	12	3000	3500	4000	-	-	-			
	M300	3000	2075	2150	2260	3640	3700	3820	4100	3880	4280	165	170	170	165	170	170	485	505	505	6	12	3000	3500	4000	-	-	-			
	M330	3300	2225	2300	240	3940	4000	4120	4400	4180	4580	165	170	170	165	170	170	485	505	505	6	12	3000	3500	4000	-	-	-			
	M350	3500	2325	2400	2510	4140	4200	4320	4600	4380	4780	165	170	170	165	170	170	485	505	505	6	12	3000	3500	4000	-	-	-			
	M370	3700	2425	2500	2610	4340	4400	4520	4800	4580	4980	165	170	170	165	170	170	485	505	505	6	6	3000	3500	4000	-	-	-			
	M400	4000	2625	2700	2810	4640	4700	4820	5100	4880	5280	165	170	170	165	170	170	485	505	505	6	6	3000	3300	3700	-	3500	4000			
	M425	4250	2750	2825	2935	4890	4950	5070	5350	5130	5530	165	170	170	165	170	170	485	505	505	6	6	2850	3200	3400	3000	3500	3800			
	M450	4500	2875	2950	3060	5140	5200	5320	5600	5380	5780	165	170	170	165	170	170	485	505	505	6	6	2600	2900	3100	2800	3100	3500			
	M500	5000	3125	3200	3310	5640	5700	5820	6100	5880	6280	165	170	170	165	170	170	485	505	505	3	6	2100	2400	2600	2400	2750	3200			
M550	5500	3425	3500	3610	6140	6200	6320	6600	6380	6780	165	170	170	165	170	170	485	505	505	3	6	1700	1800	2100	2200	2400	2600				
M600	6000	3675	3750	3860	6640	6700	6820	7100	6880	7280	165	170	170	165	170	170	485	505	505	3	6	1300	1400	1600	2000	2200	2400				
Tam serbest 2 kad. asansör/ Full free 2-stage mast	FM250	2500	1825	1900	2010	3150	3180	3280	3600	3340	3780	1145	1165	1230	685	750	750	495	515	518	6	12	3000	3500	4000	-	-	-			
	FM300	3000	2075	2150	2260	3650	3680	3780	4100	3840	4280	1395	1415	1480	935	1000	1160	495	515	518	6	12	3000	3500	4000	-	-	-			
	FM330	3300	2225	2300	2410	3950	3980	4080	4400	4140	4580	1540	1565	1620	1085	1150	1310	495	515	518	6	12	3000	3500	4000	-	-	-			
	FM350	3500	2325	2400	2510	4150	4180	4280	4600	4340	4780	1645	1665	1730	1185	1250	1410	495	515	518	6	12	3000	3500	4000	-	-	-			
	FM370	3700	2425	2500	2610	4350	4380	4480	4800	4540	4980	1740	1820	1820	1285	1325	1510	495	515	518	6	6	3000	3500	4000	-	-	-			
	FM400	4000	2625	2700	2810	4650	4680	4780	5100	4840	5280	1940	2020	2030	1485	1525	1710	495	515	518	6	6	3000	3300	3700	-	3500	4000			
Tam serbest 3 kad. asansör/ Full free 3-stage mast	TFM435	4350	2075	2150	2260	4950	4990	5100	5450	5160	5630	1460	1510	1510	925	1050	1160	505	520	530	6	6	2800	3100	3300	2900	3350	3700			
	TFM450	4500	2125	2200	2310	5100	5140	5250	5600	5310	5780	1510	1560	1560	975	1100	1210	505	520	530	6	6	2500	2800	3000	2700	3000	3500			
	TFM480	4800	2225	2300	2410	5400	5440	5550	5900	5610	6080	1610	1660	1660	1075	1200	1310	505	520	530	6	6	2250	2500	2700	2450	2750	3200			
	TFM500	5000	2325	2400	2510	5600	5640	5750	6100	5810	6280	1710	1760	1760	1175	1300	1410	505	520	530	6	6	2100	2300	2500	2300	2600	3100			
	TFM540	5400	2450	2525	2635	6000	6040	6150	6500	6210	6680	1835	1885	1880	1300	1425	1530	505	520	530	3	6	1650	1800	2000	2100	2300	2500			
	TFM600	6000	2675	2750	2860	6600	6640	6750	7100	6810	7280	2060	2110	2110	1525	1650	1760	50	520	530	3	6	1200	1300	1500	1900	2100	2300			