

Motor Seçenekleri

OPTIONS OF ENGINE



CUMMINS



Tip/ Type: WL3
Model: QSB4.5 (EuIII/ EPAIII)
Çıkış gücü/ Rated output:
 80.9 kw/ 2200 kw/rpm
Tork/ Rated torque: 488 N.m/ 1500rpm
Silindir sayısı/ No. of cylinder: 4
PistonxStrok/ BorexStroke: 107 x 124 mm
Silindir Hacmi / Displacement: 4.5L

5t - 6t - 7t Dizel Forklift Teknik Özellikleri / 5t - 6t - 7t Diesel Forklift Technical Specifications

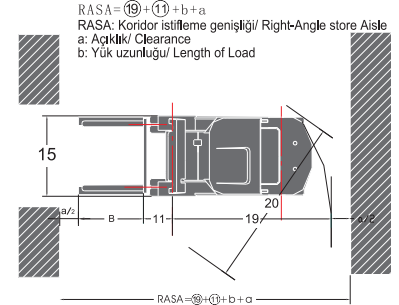
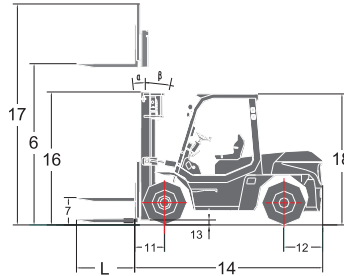
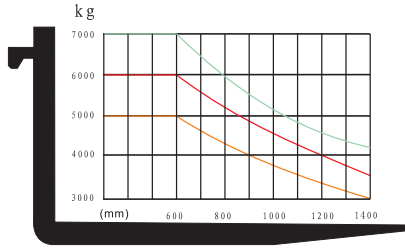
Genel/ General		Model / Basic Model	ND50T-M	ND60T-M	ND70T-M				
1									
2		Tip/ Type		WL3					
3		Güç tipi/ Power type	Dizel/ Diesel	Dizel/ Diesel	Dizel/ Diesel				
4		Kapasite/ Rated capacity	kg	6000	7000				
5		Yük merkezi/ Load centre	mm	600	600				
6		Kaldırma yüksekliği/ Lift height	mm	3000	3000				
7		Serbest kaldırma yüksekliği/ Free lift height	mm	195	205				
8		Çatal ölçüsü/ Fork size	L x W x T	mm	1220x150x55	1220x150x60	1220x150x65		
9		Çatal ayar aralığı/ Fork regulating range	Min./ Max	mm	300/1845	300/1845	300/1845		
10		Asansör tilt açısı/ Mast tilt angle	F/R	°	6°/12°	6°/12°	6°/12°		
11		Ön çıkıntı/ Front overhang	mm	590	590	590			
12		Arka çıkıntı/ Rear overhang	mm	600	675	740			
13		Min.zemin açıklığı(asansör altı)/ Min.ground clearance(Bottom of mast)	mm	200	200	200			
14	Ölçüler & Ebatlar/ Characteristic & Dimension	Toplam ölçüler/ Overall dimensions	Gövde uzunluğu (çatalsız)/ Length to face of fork(without fork)	mm	3440	3515	3580		
15			Genişlik/ Overall width	mm	1995	1995	1995		
16			Asansör kapalı yükseklik/ Mast lowered height	mm	2500	2500	2625		
17			Asansör açık yükseklik (braketli)/ Mast extended height (with backrest)	mm	4420	4420	4420		
18		Kabin yüksekliği/ Overhead guard height	mm	2450	2450	2450			
19		Dönme yarıçapı(dış)/ Turning radius (outside)	mm	3250	3300	3370			
20		Koridor istifleme genişliği/ Min right angle stacking aisle width (add load length and clearance)	mm	2960	3000	3040			
21	Performans/ Performance	Hız/ Speed	Sürüş (yüksüz)/ Travel (Unladen)	km/saat(h)	24/16	24/16	24/16		
22			Kaldırma (yükli)/ Lifting (Laden)	mm/sn(sec)	460 / 500	460 / 500	380 / 420		
23			İndirme (yükli)/ Lowering (Laden)	mm/sn(sec)	500	500	500		
24			Max. çekiş gücü (yükli/ yüksüz)/ Max.Drawbar pull (Laden/unladen)	KN	53	53	49		
25		Max. tırmanma (yükli)/ Max. Gradeability (Laden)	%	15	15	17			
26	Şase/ Chassis	Lastik/ Tyre	Ön/ Front		8.25-15-14PR	8.25-15-14PR	8.25-15-14PR		
27			Arka/ Rear		8.25-15-14PR	8.25-15-14PR	8.25-15-14PR		
28	Lastik iz genişliği/ Tread	Ön/ Front	mm	1470	1470	1470			
29			Arka/ Rear	mm	1700	1700	1700		
30		Dingil mesafesi/ Wheelbase	mm	2250	2250	2250			
31		Yakıt tankı kapasitesi/ Fuel tank capacity	L	140	140	140			
32	Ağırlık/ Weight	Serbest ağırlık/ Self weight	kg	8080	8740	9450			
33			Yük dağılımı/ Weight distribution	Yükli/ Laden	Ön aks/ Front Axle	kg	11250	12680	14150
34					Arka aks/ Rear Axle	kg	1830	2060	2300
35			Yüksüz/ Unladen	Ön aks/ Front Axle	kg	3640	3930	4250	
36	Arka aks/ Rear Axle	kg			4440	4810	5200		
37	Akü/ Battery	Voltaj-Kapasite/ Voltage-Capacity	V/Ah	2x12/80	2x12/80	2x12/80			
38	Şanzıman/ Transmission	Tip/ Type		Powershift	Powershift	Powershift			
39		Kademe/ Stage	F/R	2/2	2/2	2/2			
40		Çalışma basıncı ataşmanlar için/ Operating pressure (For attachments)	MPa	19.5	19.5	19.5			

Dizel Forklift
DIESEL FORKLIFT
5t - 6t - 7t



Yük Grafiği/ Load Chart

Kaldırma Yüksekliği/ Lift Height ≤ 3000 mm



5t - 6t - 7t Dizel Forklift Asansör Seçenekleri / 5t - 6t - 7t Diesel Forklift mast

Tip/ Type	Model	Maks. Çatal yüksekliği/ Max. Fork height	Toplam Yükseklik/ Overall height						Serbest kaldırma/ Free lift						Ön çıkıntı/ Front overhang			Tilt aralığı/ Tilt range		Kapasite/ Capacity		
			İndirilmiş/ Lowered		Yükseltilmiş/ Extended				Yük yaslama korkuluksuz/ Without backrest			Yük yaslama korkuluklu/ With backrest			5t	6t	7t	°	°	Yük kap. 500 mm/ Load cap. at 500 mm		
			5t-6t	7t	5t-6t	7t	5t-6t	7t	5t	6t	7t	5t	6t	7t						5t	6t	7t
			mm	mm	mm	mm	mm	mm	mm	mm	mm	mm	mm	mm	mm	mm	mm	mm	mm	mm	mm	
Geniş görüş 2 kademeli asansör/ Wide view, 2-stage mast	M250	2500	2250	2375	3400	3500	3870	3970	195	200	205	195	200	205	580	585	590	6	12	5000	6000	7000
	M270	2700	2350	2475	3600	3700	4070	4170	195	200	205	195	200	205	580	585	590	6	12	5000	6000	7000
	M300	3000	2500	2625	3900	4000	4370	4470	195	200	205	195	200	205	580	585	590	6	12	5000	6000	7000
	M330	3300	2650	2775	4200	4300	4670	4770	195	200	205	195	200	205	580	585	590	6	12	5000	6000	7000
	M350	3500	2750	2875	4400	4500	4870	4970	195	200	205	195	200	205	580	585	590	6	12	5000	6000	7000
	M370	3700	2875	3000	4650	4750	5120	5220	195	200	205	195	200	205	580	585	590	6	12	5000	6000	7000
	M400	4000	3050	3175	6900	5000	5270	5370	195	200	205	195	200	205	580	585	590	6	12	5000	6000	7000
	M425	4250	3175	3300	4150	5250	5620	5720	195	200	205	195	200	205	580	585	590	6	12	5000	6000	7000
	M450	4500	3300	3425	5400	5500	5870	5970	195	200	205	195	200	205	580	585	590	6	12	5000	6000	7000
	M475	4750	3425	3550	5650	5750	6120	6220	195	200	205	195	200	205	580	585	590	6	6	5000	6000	7000
	M500	5000	3550	3675	5900	6000	6370	6470	195	200	205	195	200	205	580	585	590	6	6	5000	6000	7000
	M550	5500	3850	3975	6400	6500	6870	6970	195	200	205	195	200	205	580	585	590	3	6	4750	5700	6600
M600	6000	4100	4225	6900	7000	7370	7470	195	200	205	195	200	205	580	585	590	3	6	4400	5400	6400	
Tam serbest 2 kad. asansör/ Full free 2-stage mast	FM250	2500	-	-	-	-	-	-	-	-	-	-	-	-	-	-	-	6	12	5000	6000	7000
	FM270	2700	-	-	-	-	-	-	-	-	-	-	-	-	-	-	-	6	12	5000	6000	7000
	FM300	3000	2625	-	4050	-	4370	-	1500	-	1190	-	-	587	592	597	6	12	5000	6000	7000	
	FM330	3300	2775	-	4350	-	4670	-	1650	-	1340	-	-	587	592	597	6	12	5000	6000	7000	
	FM350	3500	2875	-	4550	-	4870	-	1750	-	1440	-	-	587	592	597	6	12	5000	6000	7000	
	FM375	3750	3000	-	4800	-	5120	-	1875	-	1665	-	-	587	592	597	6	12	5000	6000	7000	
	FM400	4000	3175	-	5050	-	5370	-	2050	-	1740	-	-	587	592	597	6	12	5000	6000	7000	
Tam serbest 3 kademeli asansör/ Full free 3-stage mast	TFM435	4350	2630	-	5350	-	5720	-	1520	-	1195	-	-	625	630	635	6	6	4500	5600	6500	
	TFM480	4800	2780	-	5800	-	6170	-	1670	-	1345	-	-	625	630	635	6	6	4500	5600	6500	
	TFM500	5000	2880	-	6000	-	6370	-	1770	-	1445	-	-	625	630	635	3	6	4500	5600	6500	
	TFM540	5400	3005	-	6400	-	6770	-	1895	-	1570	-	-	625	630	635	3	6	4200	5300	6300	
	TFM600	6000	3305	-	7000	-	7370	-	2195	-	1870	-	-	625	630	635	3	6	4000	5000	6000	