



### 3.5t-4t-4.5t-5t Elektrikli Forklift Teknik Özellikleri / 3.5t-4t-4.5t-5t Electric Forklift Technical Specifications

	Model	NB35-M1JZ	NB40-MQJZ2	NB45-MQJZ2	NB50-MQJZ2			
Speifikasyonlar/ Specification	1							
	2	Kontrolör tipi/ Controller type						
	3	Kapasite/ Rated capacity	kg	3500	4000	4500	5000	
	4	Yük merkezi/ Load centre	mm	500	500	500	500	
	5	Kaldırma yüksekliği/ Lifting height	mm	3000	3000	3000	3000	
	6	Serbest kaldırma yüksekliği/ Free lifting height	mm	170	150	150	155	
	7	Çatal ölçüsü/ Fork size	L x W x T	mm	130x50x1070	150 x 50 x 1070	150 x 50 x 1070	150 x 55 x 1070
	8	Tilt açısı/ Tilting angle	F/R ( $\alpha^\circ/\beta^\circ$ )	°	6 / 12	5 / 10	5 / 10	5 / 10
Ebatlar /Dimensions	9	Gövde uzunluğu/ Length to face of fork	mm	2670	2863	2863	2863	
	10		Genişlik/ Width	mm	1230	1495	1495	1495
	11	Asansör kapalı yükseklik/ Height when mast lowered	mm	2150	2265	2265	2265	
	12	Asansör açık yükseklik/ Height when mast extended	mm	4100	4220	4220	4220	
	13	Kabin yüksekliği/ Height to safeguard	mm	2150	2350	2350	2350	
	14	Dönme yarıçapı/ Turning radius	Min.	mm	2320	2557	2557	2557
	15	Ön çıkıntı/ Front overhang	mm	505	570	570	570	
	16/17	Lastik iz genişliği/ Tread	F/R	mm	1000 / 980	1240 / 1050	1240 / 1050	1240 / 1050
	18	Zemin açıklığı/ Ground clearance	Min.	mm	125	154	154	154
	19	Dingil mesafesi/ Wheelbase	mm	1680	1800	1800	1800	
20	Çatal açıklığı/ Fork spread	Min./ Max.	mm	250 / 1100	300 / 1380	300 / 1380	300 / 1380	
21	Paletle çalışma koridor genişliği/ Working aisle width with pallet (Ast)	Palet Çapraz 1000x1200/ 1000x1200 crossways	mm	4025	4402	4402	4402	
22		Palet uzunluğuna 800x1200/ 800x1200 lengthways	mm	4225	4527	4527	4527	
Performans/ Performance	23	Sürüş (yükülü)/ Travel (Laden)	km/ saat(h)	13	13.5	13.5	13.5	
	24	Sürüş (yüksüz)/ Travel (Unladen)	km/ saat(h)	13	14.5	14.5	14.5	
	25	Kaldırma (yükülü)/ Lifting (Laden)	mm/ sn(sec)	280	300	290	280	
	26	Kaldırma (yüksüz)/ Lifting (Unladen)	mm/ sn(sec)	384	480	440	420	
	27	Tırmanma/ Gradeability	Yükülü/ Laden	%	15	20	20	20
	28		Yüksüz/ Unladen	%	15	20	20	20
	29	Serbest ağırlık/ Self weight	Akü dahil/ Include battery	kg	5380	6912	6912	7212
Sürüş/ Driven	30	Lastik/ Tyre	Ön x 2/ Front x 2	28x9-15-12PR	250 - 15	250 - 15	250 - 15	
	31		Arka x 2/ Rear x 2	18x9-8-14PR	21 x 8 - 9	21 x 8 - 9	21 x 8 - 9	
	32	Motor	Sürüş motoru/ Driven motor	kw	Z12	11 x 2	11 x 2	11 x 2
33	Kaldırma motoru/ Pump motor		kw	H12	12 x 2	12 x 2	12 x 2	
34	Akü/ Battery	Standart/ Standard	V/Ah	80 / 500	80 / 700	80 / 700	80 / 775	
35	Çalışma basıncı ataşmanlar için/ Operating pressure for attachments	Mpa		17.5	20	20	20	



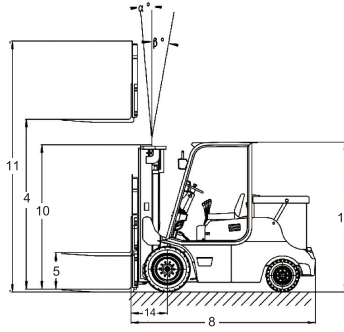
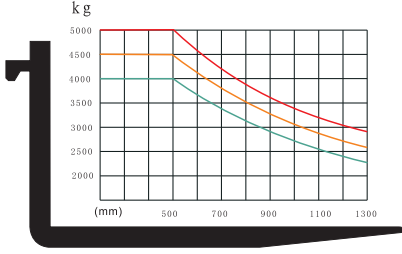
# 4 tekerlekli Elektrikli Forklift

4 WHEEL ELECTRIC FORKLIFT

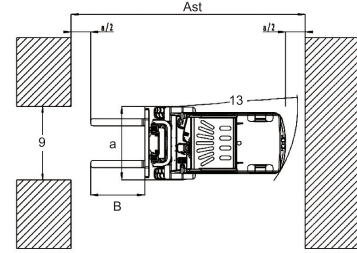
M serisi  
3.5t - 4t - 4.5t - 5t



**Yük Grafiği/ Load Chart**  
Kaldırma Yüksekliği/ Lift Height ≤ 3000 mm



a=200 mm yük mesafesi/ safety clearance  
 $AST=a+(13)+\sqrt{13^2+(B/2)^2}$



## 3.5t-4t-4.5t-5t Elektrikli Forklift Asansör Seçenekleri / 3.5t-4t-4.5t-5t Electric Forklift mast

Tip/ Type	Model	Maks. Çatal yük. Max. Fork height	Toplam Yükseklik/ Overall height												Serbest kaldırma/ Free lift						Ön çıkıntı/ Front overhang				Tilt aralığı/ Tilt range		Kapasite/ Capacity			
			İndirilmiş/ Lowered				Yükseltilmiş/ Extended								Yük yasama korkuluksuz/ Without backrest			Yük yasama korkuluğu/ With backrest			İleri FWD	Geri BWD	Yük kapasitesi 500 mm / Load capacity at 500 mm							
			3.5t	4t	4.5t	mini 5t	3.5t	4t	4.5t	mini 5t	3.5t	4t	4.5t	mini 5t	3.5t	4t	4.5-5t	3.5t	4t	4.5-5t			3.5t	4t	4.5t	mini 5t	3.5t	4t	4.5t	mini 5t
			mm	mm	mm	mm	mm	mm	mm	mm	mm	mm	mm	mm	mm	mm	mm	mm	mm	mm	mm	mm	mm	mm	mm	mm	mm	mm	mm	mm
Geniş görüş 2 kademeli asansör/ Wide view 2-stage mast	EM330	3300	2300	2415	2415	2415	4000	4130	4130	4130	4400	4520	4520	4520	170	150	155	170	150	155	505	590	590	595	6	12	3500	4000	4500	5000
	EM350	3500	2400	2515	2515	2515	4200	4330	4330	4330	4600	4720	4720	4720	170	150	155	170	150	155	505	590	590	595	6	12	3500	4000	4500	5000
	EM370	3700	2500	2615	2615	2615	4400	4530	4530	4530	4800	4920	4920	4920	170	150	155	170	150	155	505	590	590	595	6	12	3500	4000	4500	5000
	EM400	4000	2700	2815	2815	2815	4700	4830	4830	4830	5100	5220	5220	5220	170	150	155	170	150	155	505	590	590	595	6	6	3300	3800	4380	4800
	EM450	4500	2950	3065	3065	3065	5200	5330	5330	5330	5600	5720	5720	5720	170	150	155	170	150	155	505	590	590	595	6	6	2900	3300	3800	4200
	EM500	5000	3200	3315	3315	3315	5700	5830	5830	5830	6100	6220	6220	6220	170	150	155	170	150	155	505	590	590	595	6	6	2400	2800	3200	3600
	EM550	5500	3500	3615	3615	3615	6200	6330	6330	6330	6600	6720	6720	6720	170	150	155	170	150	155	505	590	590	595	3	6	1800	2250	2600	2950
EM600	6000	3750	3865	3865	3865	6700	6830	6830	6830	7100	7220	7220	7220	170	150	155	170	150	155	505	590	590	595	3	6	1400	1700	2100	2400	
Tam serbest 2 kademeli asansör/ Full free 2-stage mast	BFM300	3000	2150	2385	2385	2385	3680	3840	3840	3840	4100	4220	4220	4220	1050	1165	1470	1545			515	600	600	605	6	12	3500	4000	4500	5000
	BFM330	3300	2300	2535	2535	2535	3980	4140	4140	4140	4400	4520	4520	4520	1200	1315	1620	1695			515	600	600	605	6	12	3500	4000	4500	5000
	BFM350	3500	2400	2635	2635	2635	4180	4340	4340	4340	4600	4720	4720	4720	1300	1415	1720	1795			515	600	600	605	6	12	3500	4000	4500	5000
Tam serbest 3 kademeli asansör/ Full free 3-stage mast	BTFM392	3920	2150	2385	2385	2385	4990	5190	5190	5190	5450	5570	5570	5570	1050	1165	1510	1545			520	630	630	635	6	6	3100	3400	3800	4200
	BTFM450	4500	2200	2436	2436	2436	5140	5340	5340	5340	5600	5720	5720	5720	1100	1216	1560	1595			520	630	630	635	6	6	2800	3300	3700	4100
	BTFM480	4800	2300	2535	2535	2535	5440	5640	5640	5640	5900	6020	6020	6020	1200	1315	1660	1695			520	630	630	635	6	6	2500	3000	3400	3800
	BTFM500	5000	2400	2635	2635	2635	5640	5840	5840	5840	6100	6220	6220	6220	1300	1415	1760	1795			520	630	630	635	6	6	2300	2700	3100	3500
	BTFM540	5400	2625	2760	2760	2760	6040	6240	6240	6240	6500	6620	6620	6620	1425	1540	1885	1920			520	630	630	635	3	6	1800	2100	2500	2850
	BTFM600	6000	2750	3000	3000	3000	6640	6840	6840	6840	7100	7220	7220	7220	1650	1780	2110	2160			520	630	630	635	3	6	1300	1600	2000	2300
	BTFM650	6500	2965	3215	3215	3215	7100	7340	7340	7340	7600	7720	7720	7720	2865	1995	2290	2375			520	630	630	635	3	6	800	1200	1500	1700